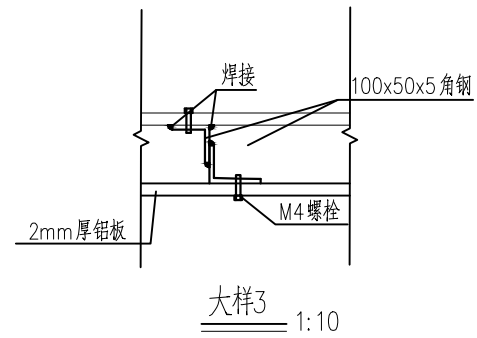
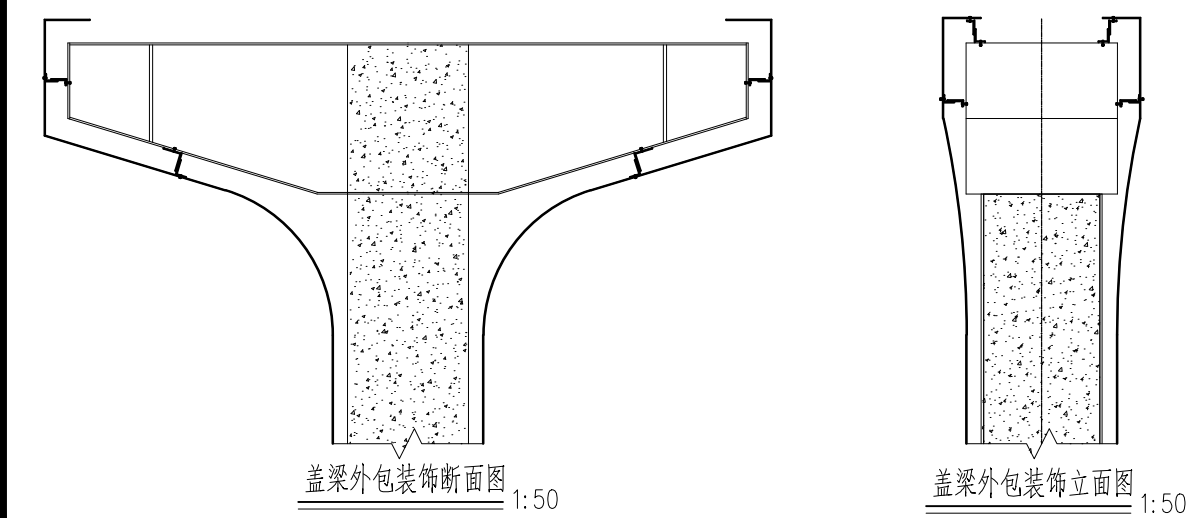
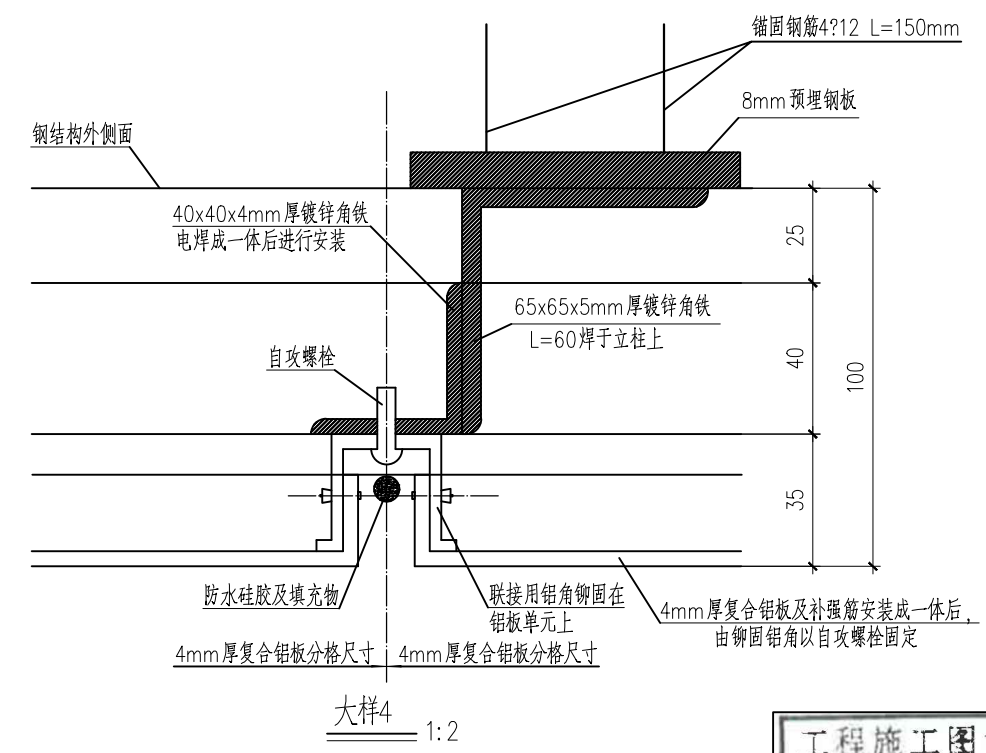
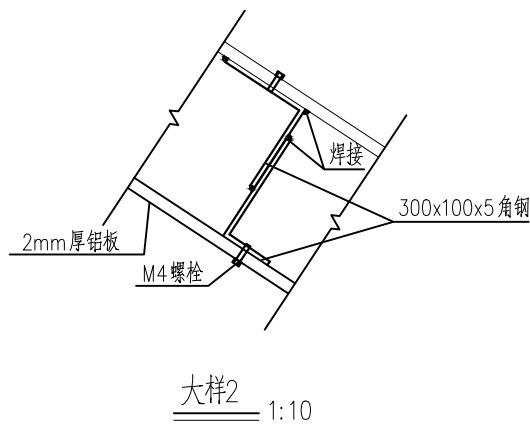
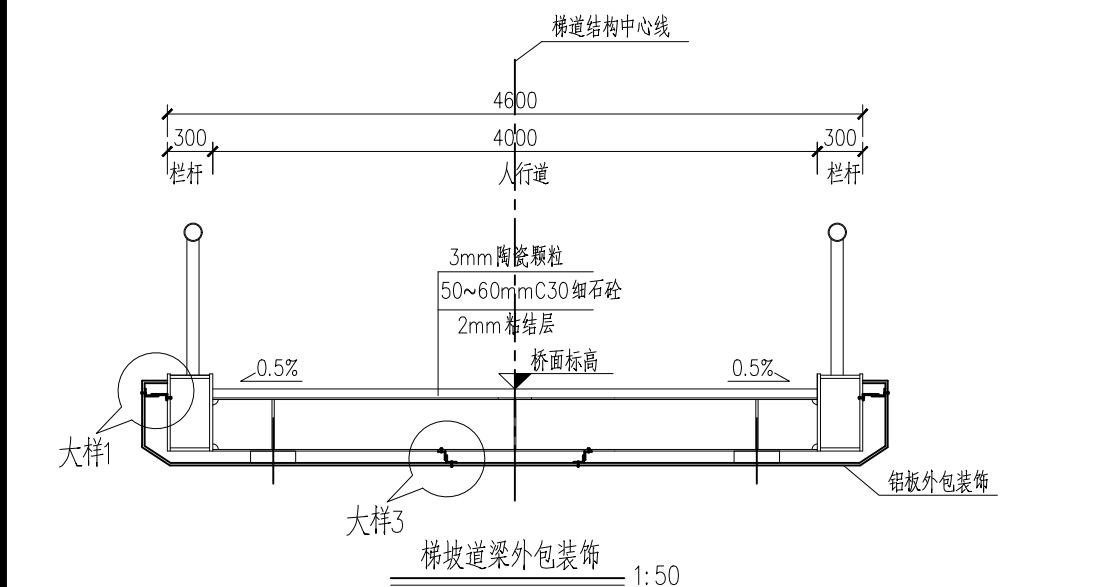
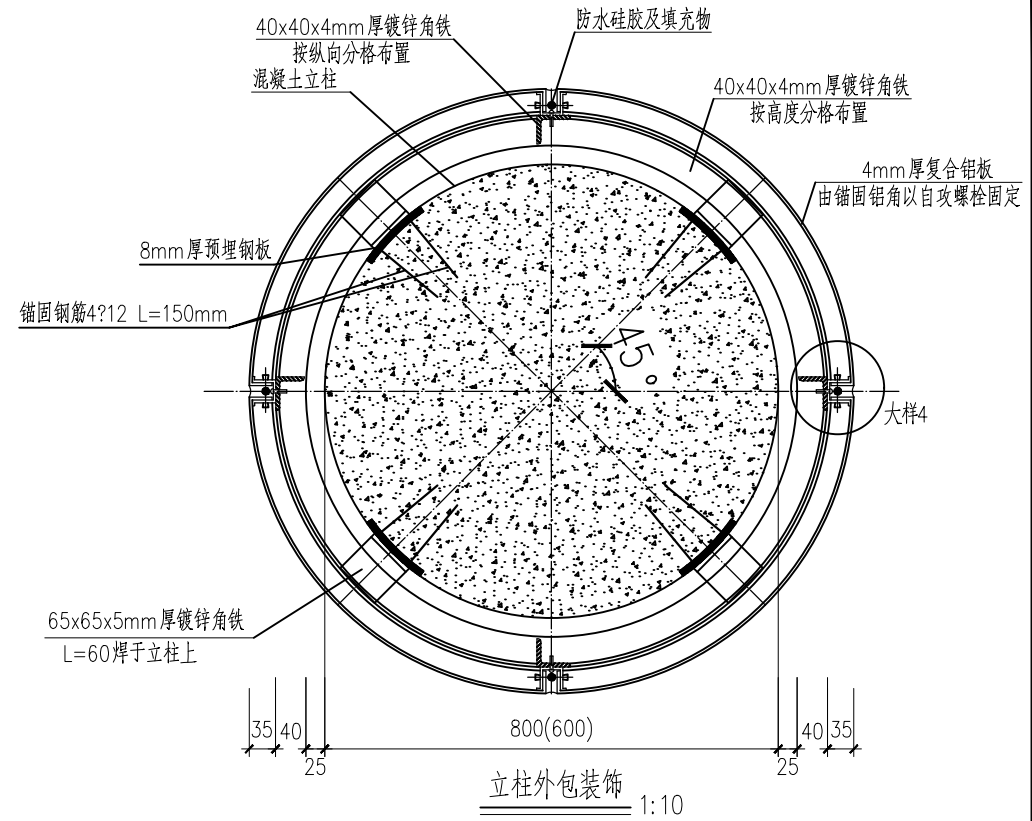
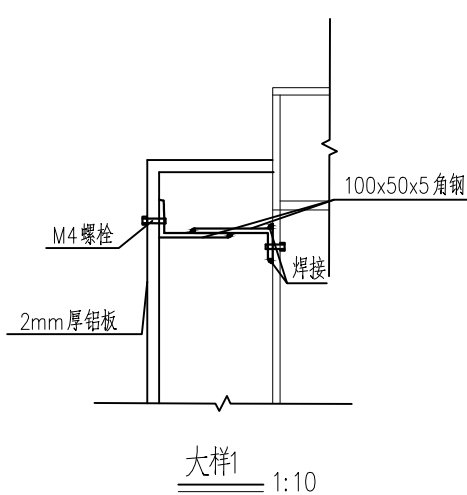
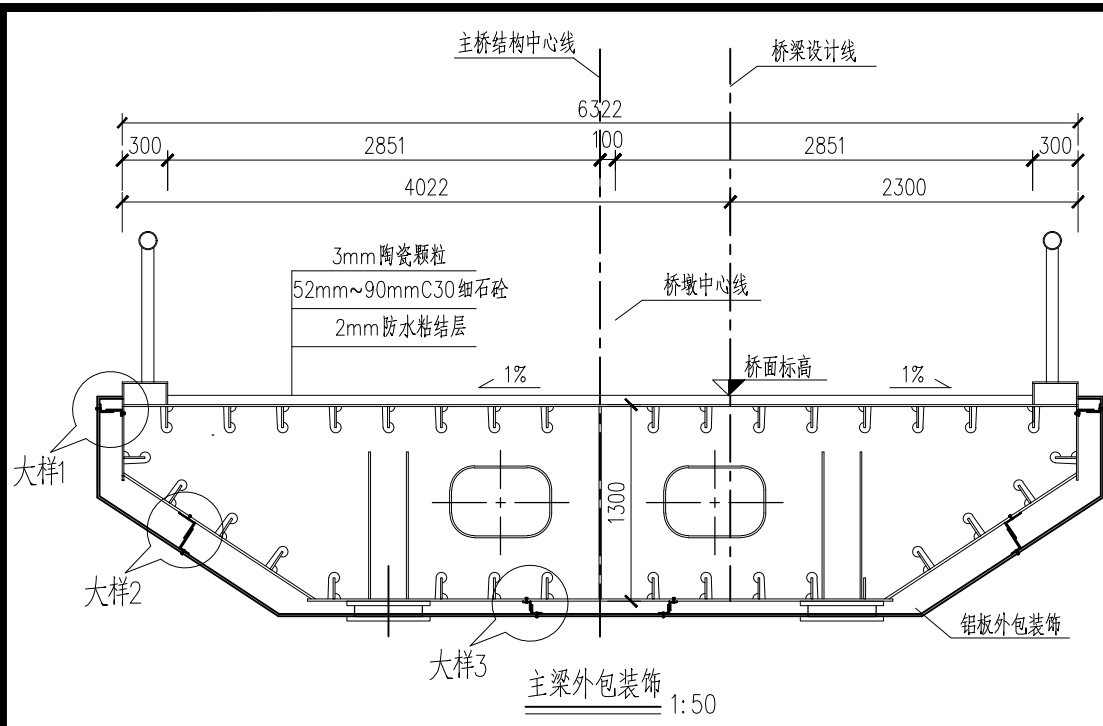


观	景	总
水	工	环
路	道	桥
备	设	通
电	气	仪
建	筑	结
水	给	排
会	签	



附注：
 1. 本图尺寸均以毫米计；
 2. 本图仅为示意，需根据业主的需求决定是否进行装饰，并由专业厂家深化设计后施工。
 3. 装饰结构不得侵入桥下人行2.5m净空。

工程施工图设计出图
 专用章(1)
 资质证书号: A131000017
 有效期至2023年12月31日止
 上海市勘察设计行业协会统一颁发

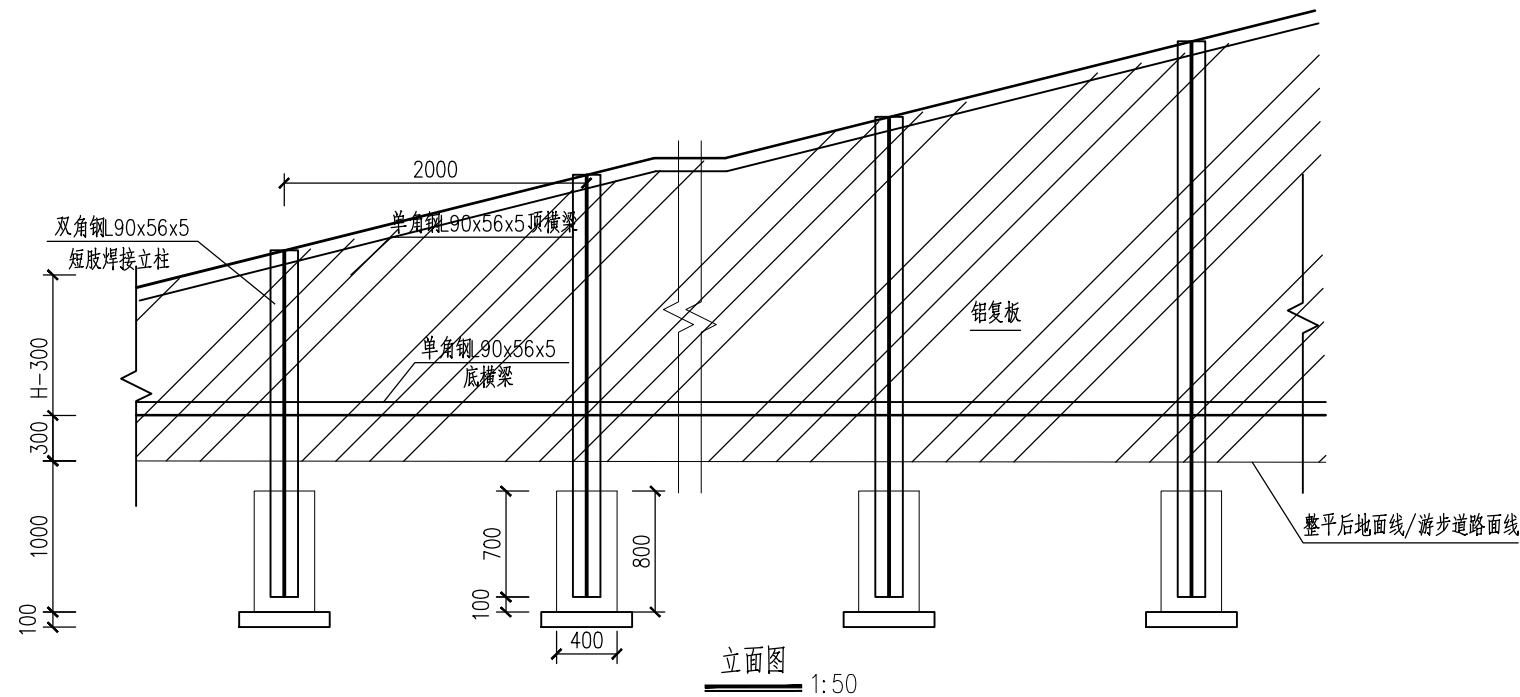
校核	田晓青	田晓青	阶段	施工图设计
校对	杨胜启	杨胜启	专业	桥梁
设计	丁勇	丁勇	比例	见图
制图			日期	2023.09.15

SMEDI 上海市政工程设计研究总院(集团)有限公司
 SHANGHAI MUNICIPAL ENGINEERING DESIGN INSTITUTE (GROUP) CO., LTD.

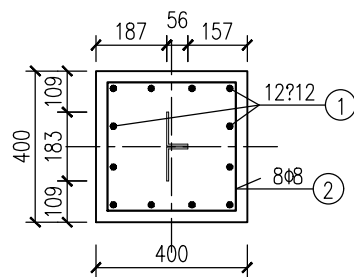
项目编号	2023JX035CS
子项名称	上饶市老人民广场人行天桥设计项目
图号	BC201B-05-06
修正号	

外包装饰示意图

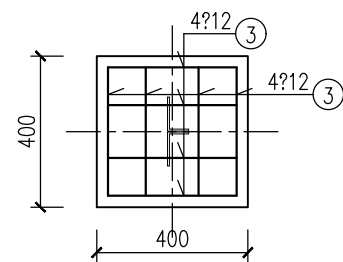
景观	总体
水工	环境
道路	桥梁
设备	暖通
电气	仪表
建筑	结构
给水	排水
会签	



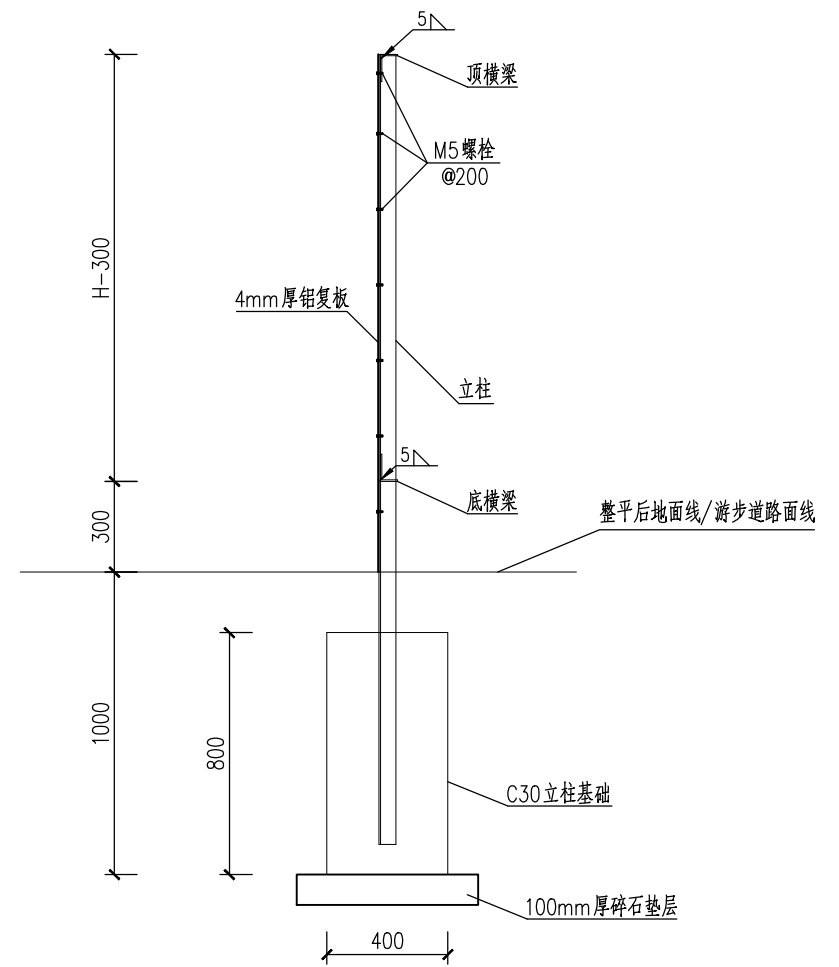
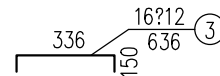
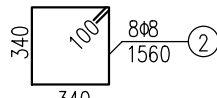
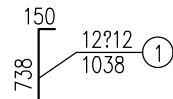
立面图 1:50



基础平面 1:20



基础顶/底面钢筋网 1:20



侧面图 1:25

附注:

1. 本图尺寸均以毫米计;
2. 本图仅为示意, 并由专业厂家深化设计后施工。
3. 在角钢(立柱及上、下横梁)上钻孔($\phi 6.0\text{mm}$), 孔眼间距不大于20cm, 下垫2mm钢垫片, 然后插入六角头精制螺栓($d=5\text{mm}$, $L=25\text{mm}$)拧紧固定铝复板。
4. 所有角钢(包括立柱、上下横梁)都应涂装, 应进行整体镀锌并进行热浸塑(或喷塑)处理, 镀锌量 $270\text{g}/\text{m}^2$, 浸塑厚度 $0.8\text{mm}\sim 1.2\text{mm}$, 涂层应均匀, 颜色一致, 表面光滑, 无流挂、滴瘤、粉泡、龟裂、漏铁等缺陷。
5. 立柱基础设置在墩台基坑范围内时, 应同步施工, 避免二次开挖破坏基坑内的填料。
6. 立柱基础钢筋长度以施工放样为准。最外层钢筋净保护层厚度为25mm。

铝复板防护数量表(每2.0m)

材料	单位	数量	重量(kg)
角钢 90x56x5	m	9.8	55.5
铝复板	m ²	4.0	
螺栓、垫片	套	40	
基础混凝土C30	m ³	0.13	
基础钢筋			23.5
基础碎石垫层	m ³	0.04	

工程施工图设计出图
专用章(1)
资质证书号: A131000017
有效期至2023年12月31日止
上海市勘察设计行业协会统一颁发

审核	袁慧芳	袁慧芳	校核	田晓青	田晓青	阶段	施工图设计
设计负责人	杨胜启	杨胜启	校对	杨胜启	杨胜启	专业	桥梁
专业负责人	杨胜启	杨胜启	设计	丁勇	丁勇	比例	见图
			制图			日期	2023.09.15

SMEDI 上海市政工程设计研究总院(集团)有限公司
SHANGHAI MUNICIPAL ENGINEERING DESIGN INSTITUTE (GROUP) CO., LTD.

上饶市老人民广场人行天桥设计项目

铝复板防护示意图

项目编号	2023JX035CS
子项名称	
图号	BC201B-05-07
修正号	