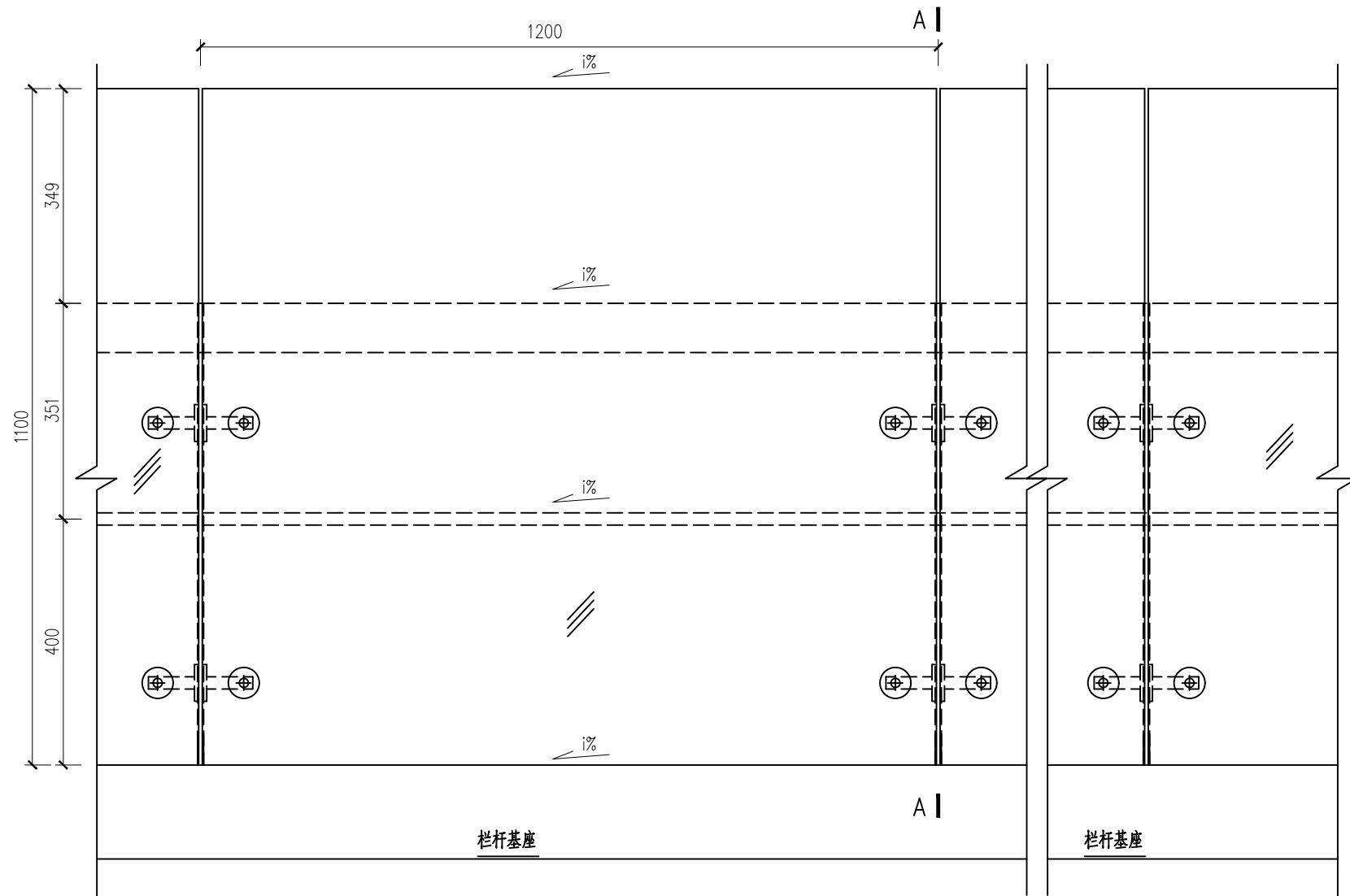
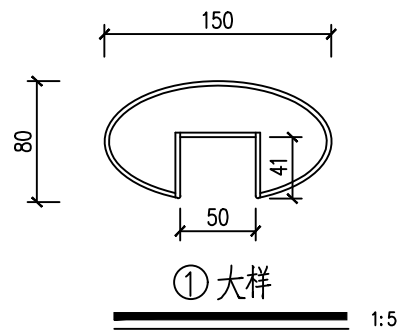


|      |  |
|------|--|
| 景观总体 |  |
| 水工环境 |  |
| 道路桥梁 |  |
| 设备暖通 |  |
| 电气仪表 |  |
| 建筑结构 |  |
| 给排水  |  |
| 会签   |  |

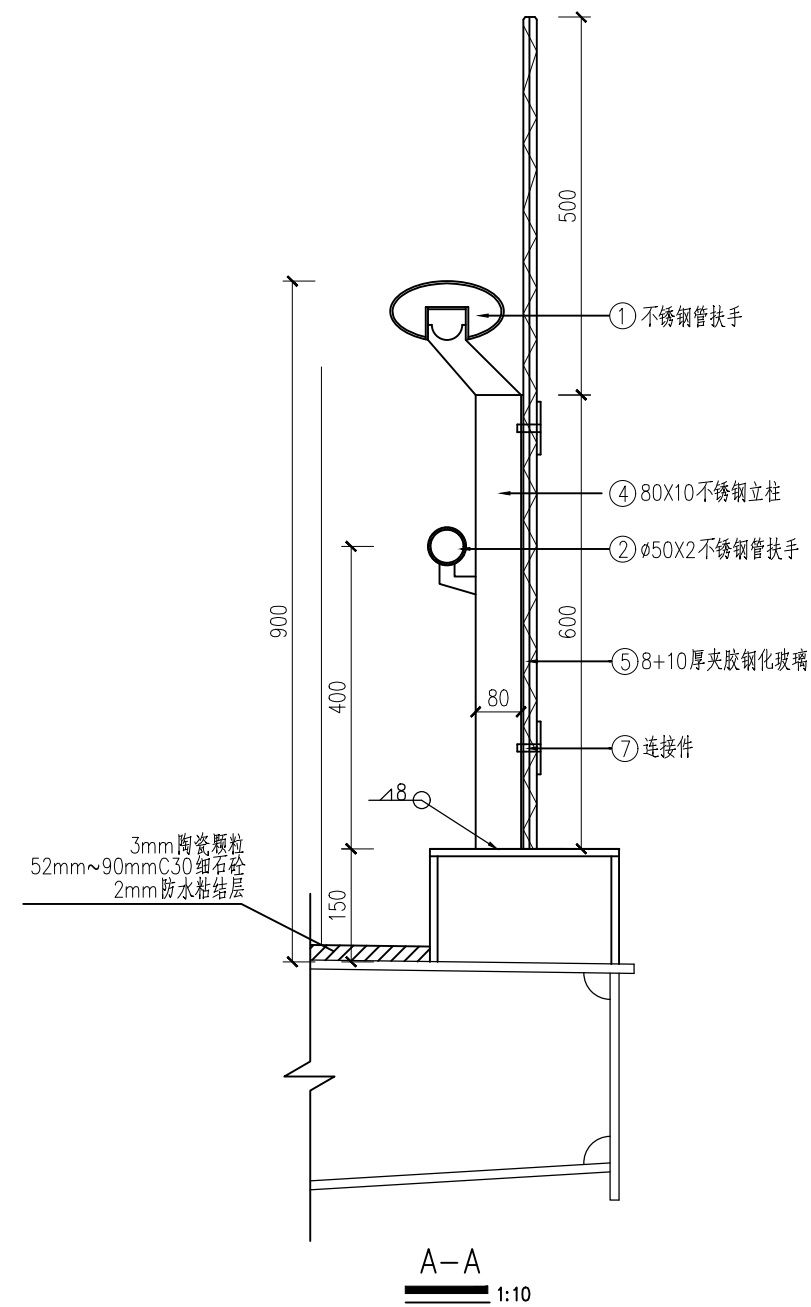


栏杆立面局部详图 1:10



栏杆材料表 (每1.2米计)

| 构件号 | 构件名称、尺寸     | 单位  | 数量   |
|-----|-------------|-----|------|
| 1   | 3mm不锈钢管扶手   | 米   | 1.2  |
| 2   | ∅50X2不锈钢管通长 | 米   | 1.2  |
| 4   | 80X10不锈钢立柱  | 米   | 0.75 |
| 5   | 8+10厚夹胶玻璃   | 平方米 | 1.32 |
| 7   | 连接件         | 套   | 2    |



A-A 1:10

附注

1. 本图尺寸单位均以毫米计。
2. 梯道栏杆立面根据主梁栏杆立面按坡度作相应调整，玻璃尺寸*i*%随桥梁实际坡度进行调整，立柱为铅垂。
3. 图中栏杆立柱间距仅为示意，加工制作前必须按现场实际线形放样，立柱间距可作适当调整（仅允许缩小）。
5. 栏杆具体需由专业施工单位细化后加工制作。

|       |     |    |     |    |            |
|-------|-----|----|-----|----|------------|
| 审核    | 袁慧芳 | 校核 | 于洋  | 阶段 | 施工图设计      |
| 设计负责人 | 杨胜启 | 校对 | 杨胜启 | 专业 | 桥梁         |
| 专业负责人 | 杨胜启 | 设计 | 丁勇  | 比例 | 见图         |
|       |     | 制图 |     | 日期 | 2023.09.11 |



上海市政工程设计研究总院(集团)有限公司

SHANGHAI MUNICIPAL ENGINEERING DESIGN INSTITUTE (GROUP) CO., LTD.

上饶市老人民广场人行天桥设计项目

栏杆构造图

|      |              |
|------|--------------|
| 项目编号 | 2023JX035CS  |
| 子项名称 |              |
| 图号   | BC201B-05-02 |
| 修正号  |              |