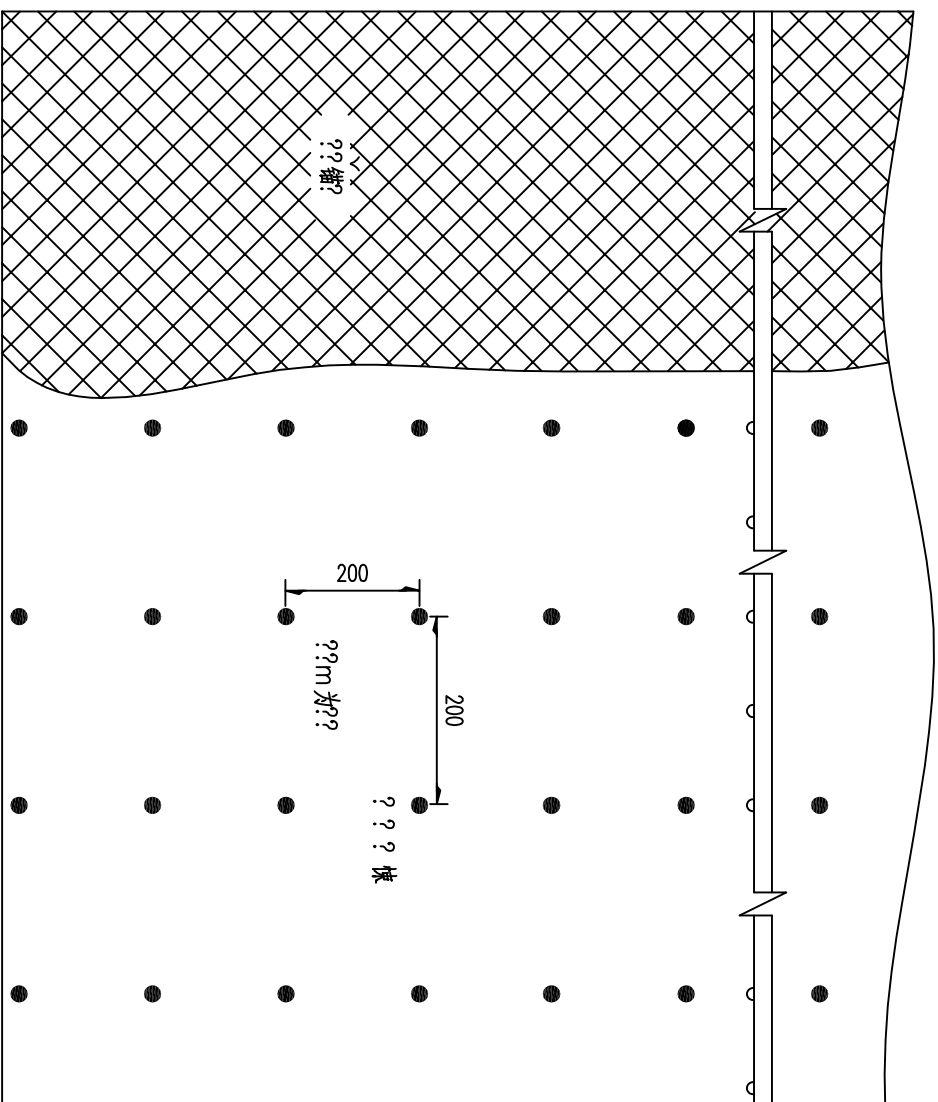
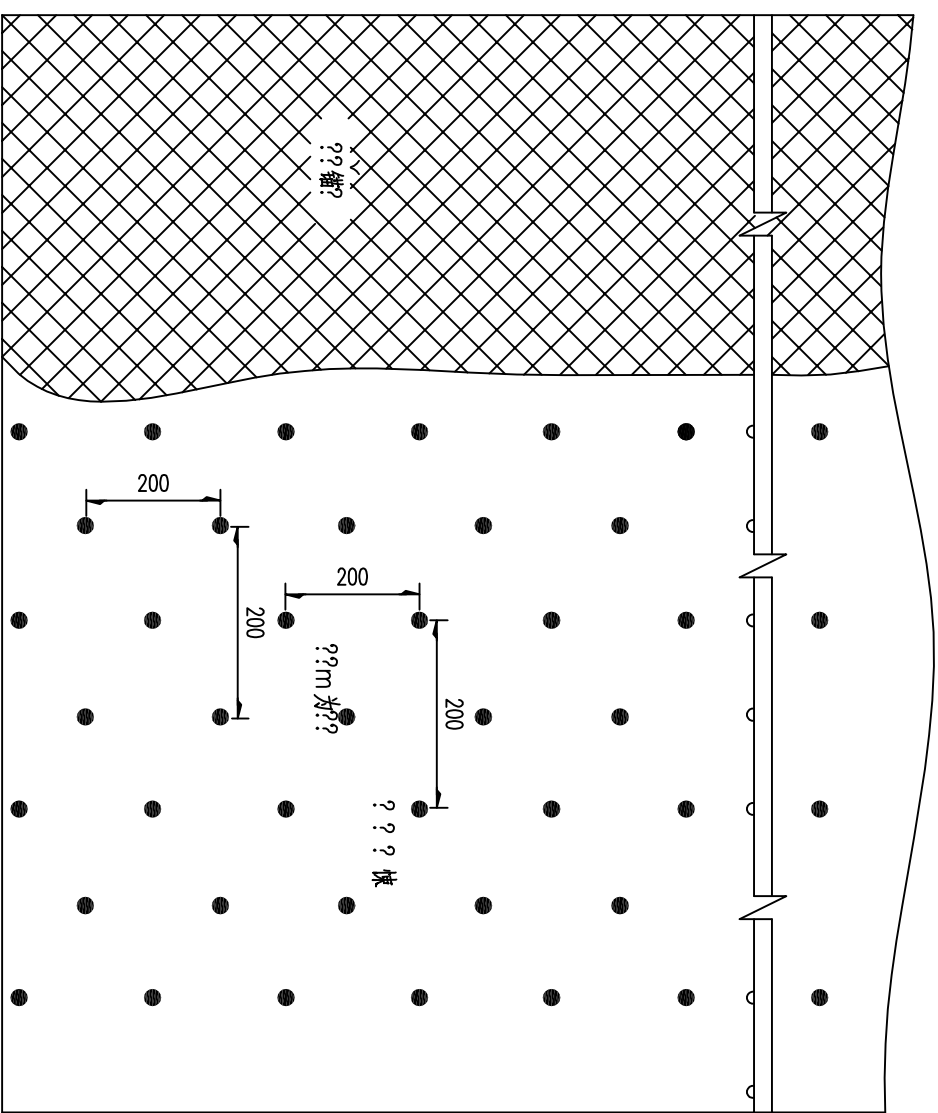


挂网喷射W布设计示意图
(坡面法向视图)



加密挂网喷射W布设计示意图
(坡面法向视图)



挂网喷射W工程数量表

名称	材料	单位	数量			
			锚杆长度 L=6m	锚杆长度 L=9m	锚杆长度 L=12m	锚杆长度 L=15m
锚杆	Φ28钢筋	kg/每平方米	7.49	11.11	14.73	18.72
锚杆孔注浆	M30	M ³ /每平方米	0.01	0.015	0.02	0.025
钢筋网	Φ8钢筋	kg/每平方米	4.15			
喷射C25W	C25W	M ³ /每平方米	0.15			

附注:

1. 图中尺寸均以厘米计。
2. 本图为挂网喷射W布设计图, 适应于路线外需防护的人工或自然岩质边坡。锚杆加密布置应挂设双层网。
3. 封面喷射W布每20~25m长为一截, 中间设置伸缩缝(缝宽2cm, 内填沥青防水材料)。
5. 挂网喷射W布前可对不平坡面采用M7.5浆砌片石嵌补。
6. 坡面有凹腔处挂网喷射W布可采取多层挂网喷射W布的方式处理。
7. 施工要求对锚杆孔进行清孔, 再放置锚杆, 注浆(注浆压力0.1~0.2MPa), 待孔内砂浆充分凝固后连接配筋挂网并与锚杆焊接。
8. 泄水孔深1m内置打孔PVC透水管, 喷射前对其出口进行堵塞, 完工后疏通。

江西省公路科研设计院

省道S203荆五线灵山至上饶公路建设工程

锚喷防护设计图(1)

设计

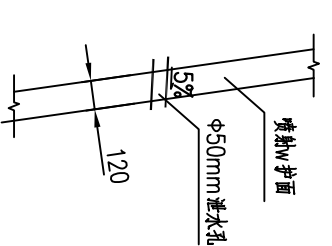
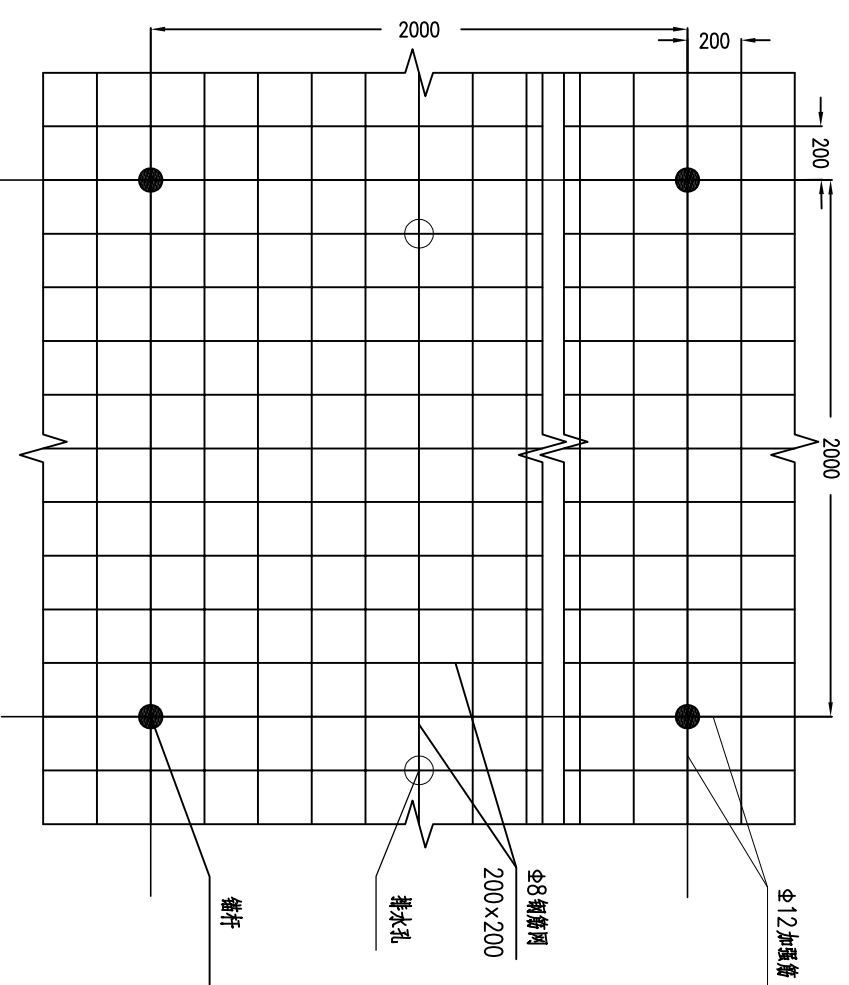
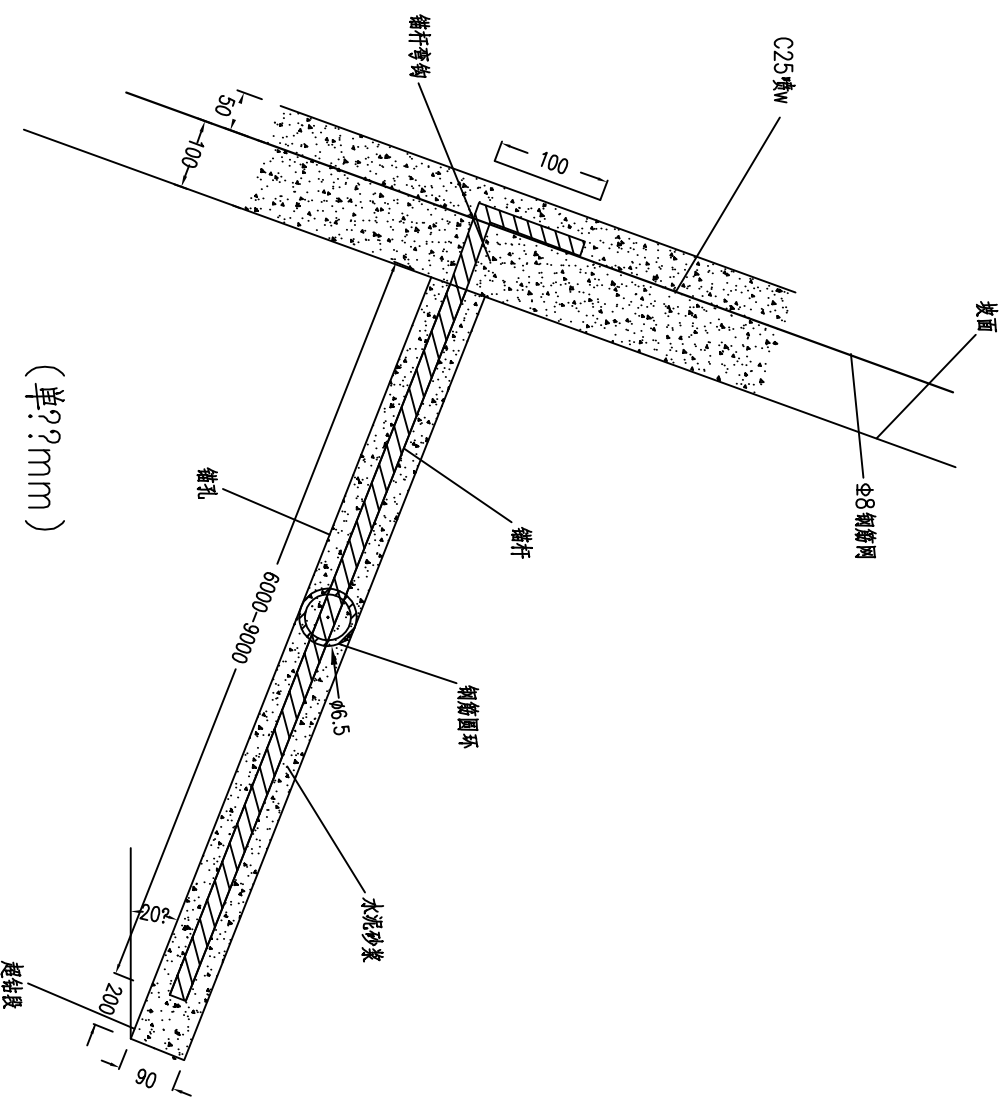
复核

审核

审核

图号

日期



泄水孔大样图
1:25

设计说明:

1. 本图为锚喷支护结构大样图, 图中尺寸以毫米 (mm) 计;
2. 锚杆水平与垂直间距为2000×2000mm, 坡面排水孔水平与垂直间距为2000×2000mm, 伸入角度为20°;
3. 挂网材料为网目200×200mm的8钢筋网, 待稳定后喷射混凝土, 强度为C25, 喷射厚度150mm (100mm喷射层, 50mm保护层), 钢筋网及喷射层应伸入挡土墙以下0.5m;
4. 锚杆设置对中钢筋圆环, 间距不大于2m, 锚杆长度为28L=6m、9m、12m及15m, 钻孔深度分别为6.5m、9.5m、12.5m和15.5m, 下倾20°, 锚孔内采取M30水泥砂浆注浆, 全孔注满;
5. 其它未尽事宜, 参照有关施工规范确定。

江西省公路科研设计院

省道S203荆五线灵山至上饶公路建设工程

锚喷防护设计图(2)

设计

复核

审核

审核

图号

日期