

一道D80伸缩缝材料用量表

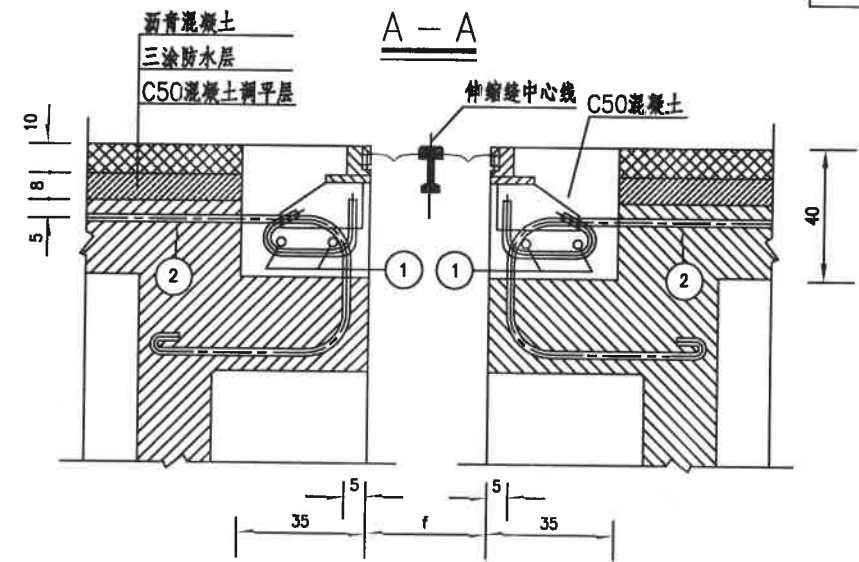
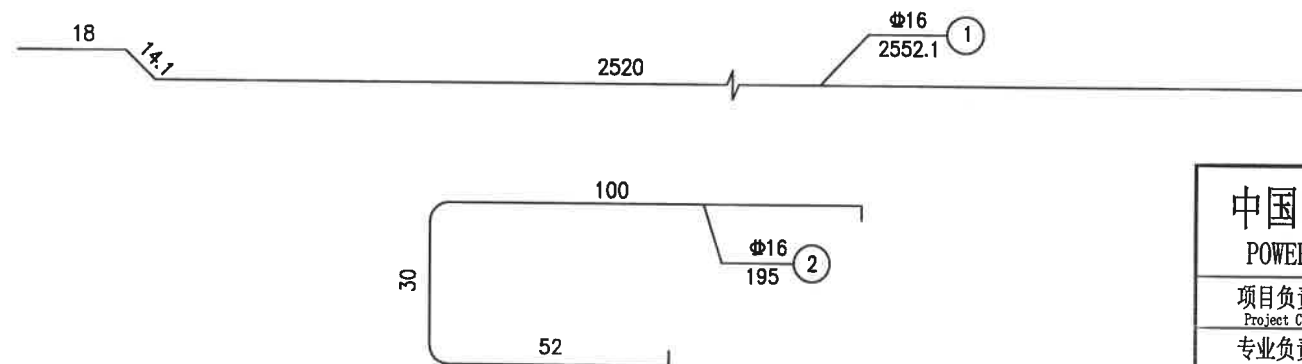
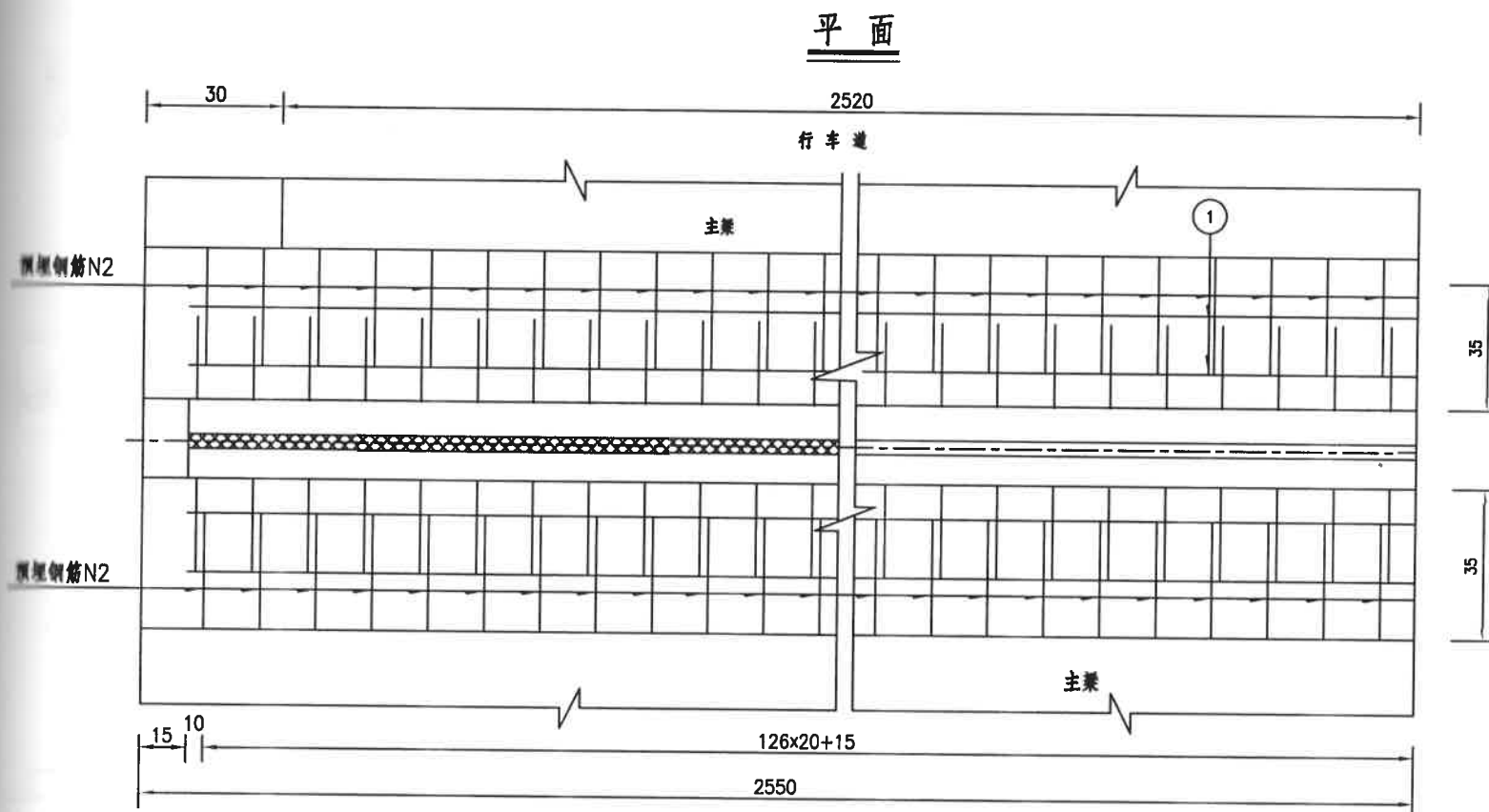
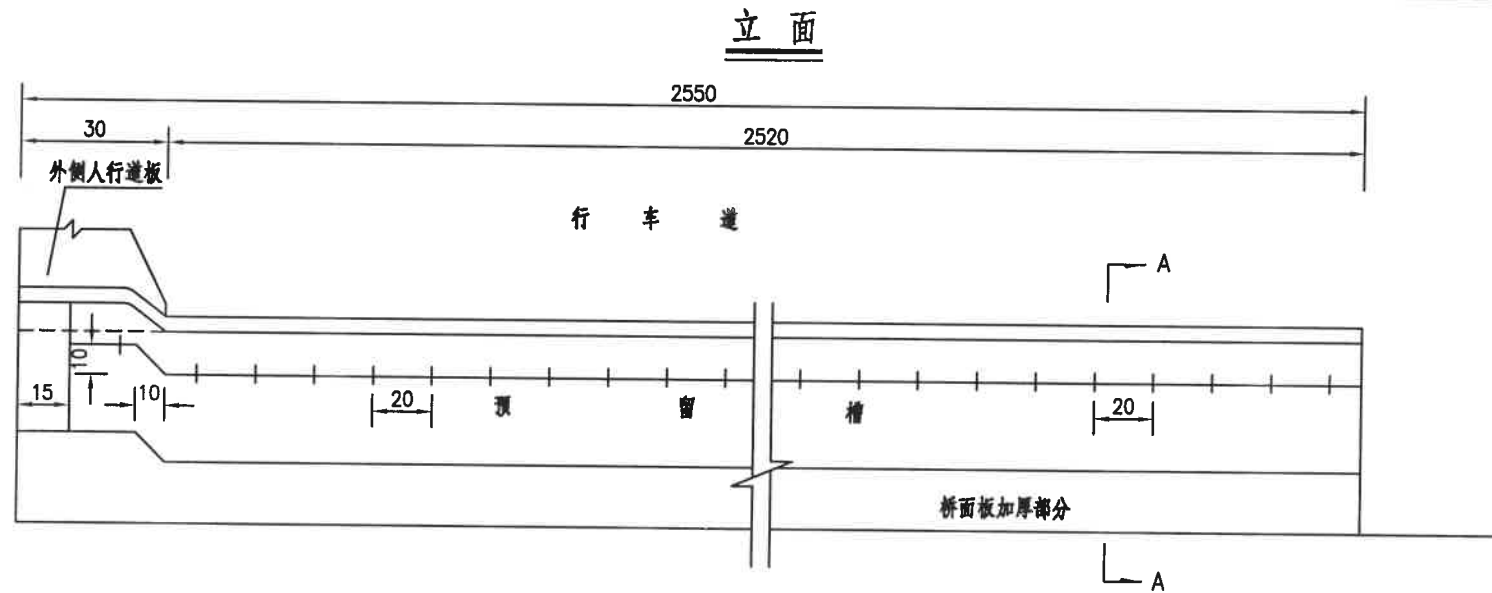
编号	直径 (mm)	每根长 (cm)	根数	共长 (m)	单位重 (Kg/m)	共重 (Kg)	总重 (Kg)
1	16	2552.1	4	102.08	1.58	161.29	925.8
2	16	195	128	249.60	1.58	394.37	
3	16	183	128	234.24	1.58	370.10	
C50混凝土 (m³)						9.1	
D80伸缩缝 (m)						25.5	

附注:

- 1、图中尺寸均以厘米计。
- 2、本图按D80型设计，施工时如若采用其它型号伸缩缝装置，可做适当调整，其安装应严格按厂家要求进行。
- 3、施工时，应注意预埋主梁N2钢筋。
- 4、预留槽中浇筑C50混凝土。
- 5、图中f可采用下列公式计算：

$$f = \alpha(t_{max} - t_a)L + \frac{f_{(t)min}}{f_{(t)min}/2}$$
 其中： $\alpha = 0.00001$
 t_{max} — 采用的最高设计温度 (°C)
 t_a — 安装温度 (°C)
 L — 变位零点至计算点的长度
 f_{min} — 梁端的最小间隙，由生产商提供的伸缩缝资料查取。

中国电建集团北京勘测设计研究院有限公司 POWERCHINA BEIJING ENGINEERING CORPORATION LIMITED				项目名称 Project	上饶市龙潭大桥改(扩)建工程		
项目负责人 Project Chief		校核 Checked by		子项目名称 Sub-Project	桥梁工程	项目编号 Project No.	
专业负责人 Sub Chief		审查 Checked by		图名 Drawing Title	D80伸缩缝构造图		
设计 Designed by		核定 Approved by		设计阶段 Design Stage	施工图	版本号 Version No.	
制图 Designed by		批准 Approved by		专业 Professional	桥梁	比例 Scale	
				图号 Drawing No.	桥施-39	日期 Date	2020.06



一道D160伸缩缝材料用量表

编号	直径 (mm)	每根长 (cm)	根数	共长 (m)	单位重 (Kg/m)	共重 (Kg)	总重 (Kg)
1	Φ16	2552.1	4	102.08	1.58	161.29	950.0
2	Φ16	195	256	499.20	1.58	788.74	
C50混凝土 (m³)					7.5		
D160伸缩缝(m)					25.5		

附注:

- 图中尺寸均以厘米计。
- 本图按D160型设计, 施工时如若采用其它型号伸缩缝装置, 可做适当调整, 其安装应严格按厂家要求进行。
- 施工时, 应注意预埋主梁N2钢筋。
- 预留槽中浇筑C50混凝土。
- 图中f可采用下列公式计算:

$$f = \alpha(t_{max} - t_a)L + \frac{f_{(a)min}}{f_{(a)min}/2}$$
 其中: $\alpha = 0.00001$
 t_{max} - 采用的最高设计温度(°C)
 t_a - 安装温度(°C)
 L - 变位零点至计算点的长度
 f_{min} - 梁端的最小间隙, 由生产商提供的伸缩缝资料查取。

中国电建集团北京勘测设计研究院有限公司 POWERCHINA BEIJING ENGINEERING CORPORATION LIMITED				项目名称 Project	上饶市龙潭大桥改(扩)建工程		
				子项名称 Sub-Project	桥梁工程	项目编号 Project No.	
项目负责人 Project Chief	<i>WV</i>	校核 Checked by	<i>林伦</i>	图名 Drawing Title	D160伸缩缝构造图		
专业负责人 Sub Chief	<i>林伦</i>	审查 Checked by	<i>李国鹏</i>	设计阶段 Design Stage	施工图	版本号 Version No.	
设计 Designed by	<i>赵冲星</i>	核定 Approved by		专业 Professional	桥梁	比例 Scale	
制图 Designed by		批准 Approved by		图号 Drawing No.	桥施-40	日期 Date	2020.06