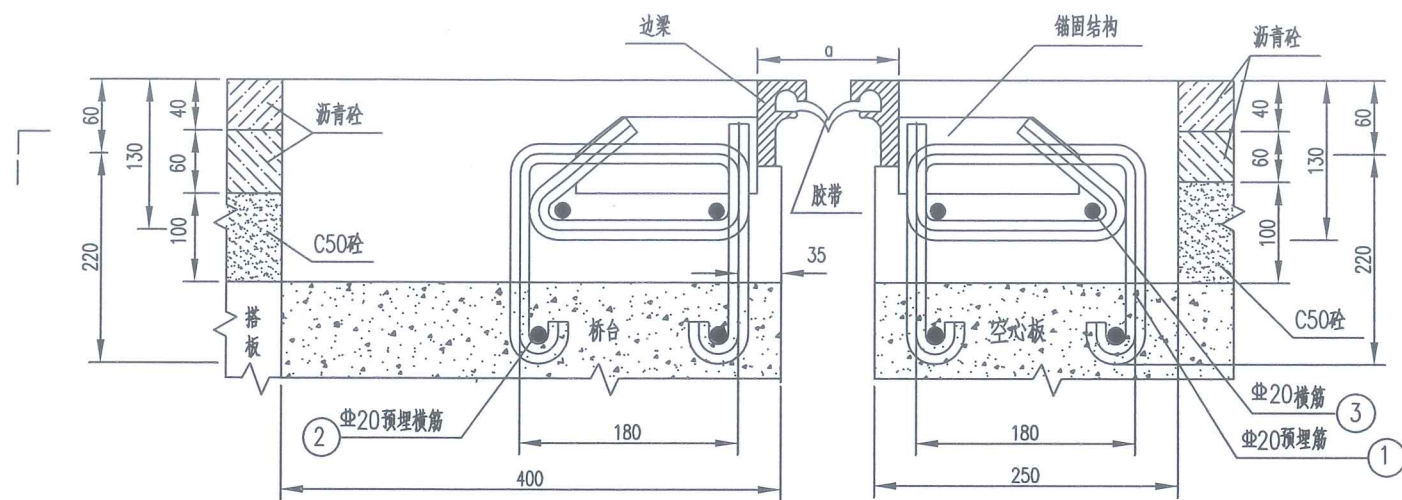
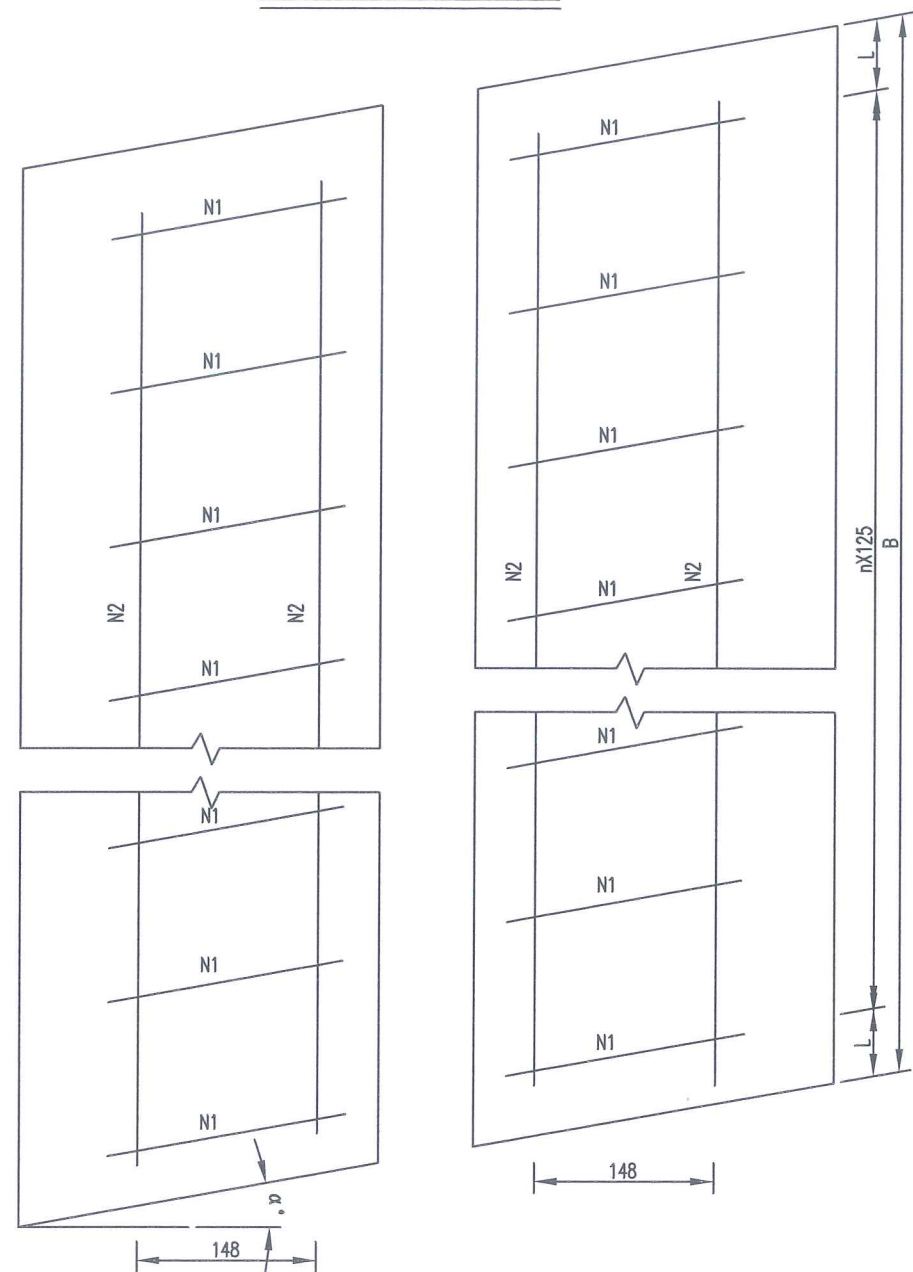


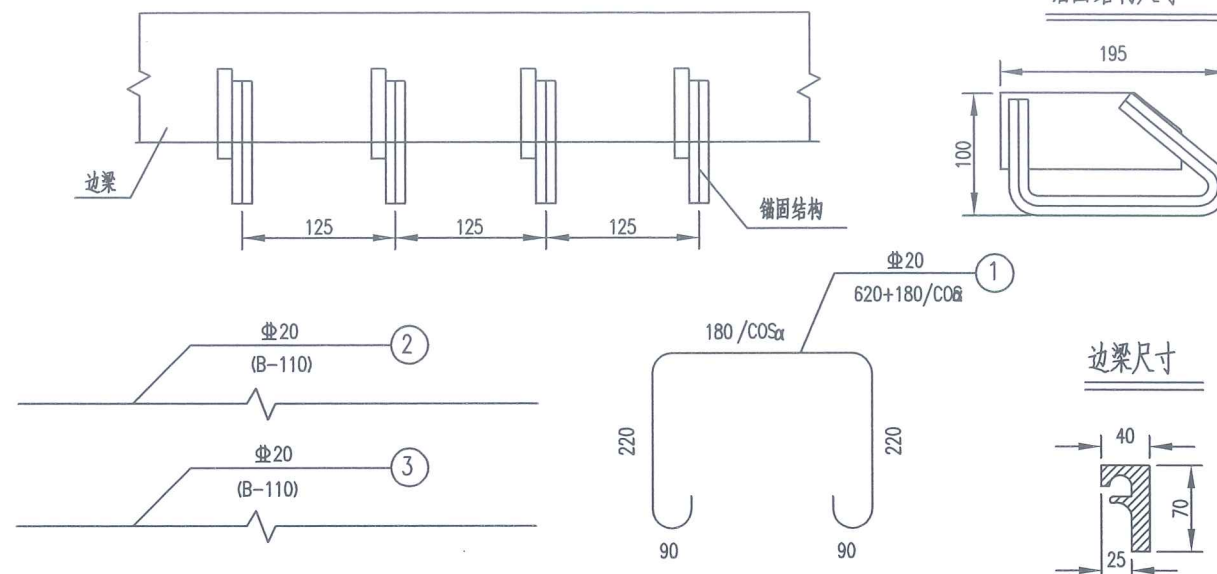
60型伸缩缝装置安装图



1-1 预埋钢筋布置图



锚固结构分布示意图



一条伸缩装置材料明细表 (整体式路基为单幅)

B (mm)	钢筋编号	规格及尺寸 (mm)	0					10					20					30				
			长度 (cm)	根数	共长 (m)	共重 (kg)	C50砼 (m³)	长度 (cm)	根数	共长 (m)	共重 (kg)	C50砼 (m³)	长度 (cm)	根数	共长 (m)	共重 (kg)	C50砼 (m³)	长度 (cm)	根数	共长 (m)	共重 (kg)	C50砼 (m³)
10750	1	Φ20	80.0	172	137.60	550.1	1.40	80.3	174	139.72	558.6	1.42	81.2	182	147.78	588.9	1.49	82.8	198	163.94	648.0	1.62
	2	Φ20	1064	4	42.56			1080.6	4	43.22			1133.0	4	45.32			1230.3	4	49.21		
	3	Φ20	1064	4	42.56			1080.6	4	43.22			1133.0	4	45.32			1230.3	4	49.21		

参数表

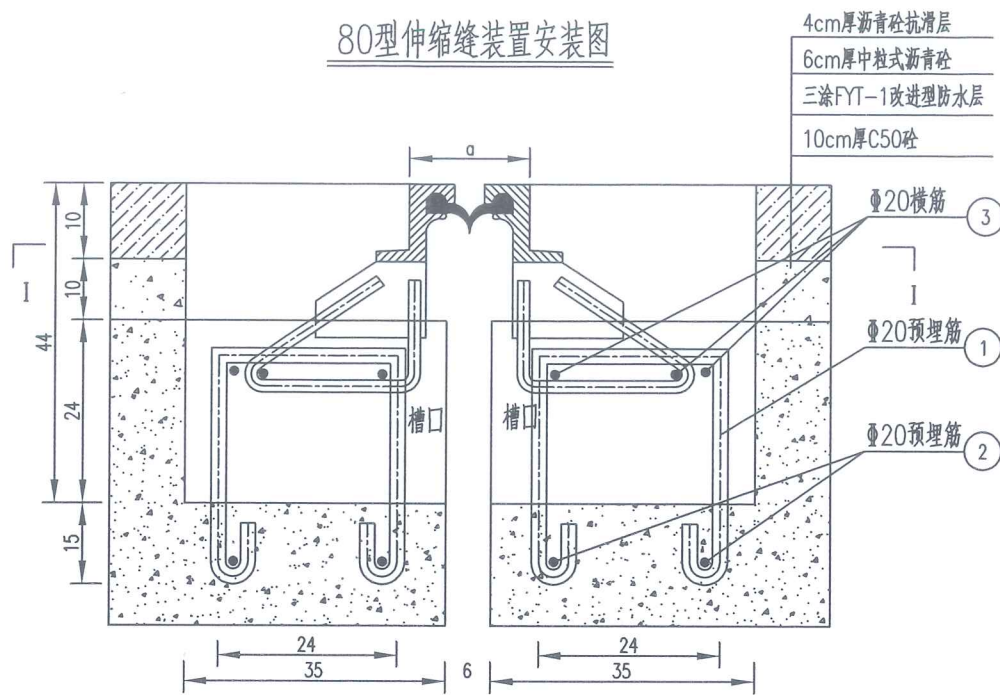
B (mm)	0			10			20			30		
	n	L (mm)	B (mm)	n	L (mm)	B (mm)	n	L (mm)	B (mm)	n	L (mm)	
10750	85	62.5	10916	86	83	11440	90	95	12413	98	81.5	

附注:

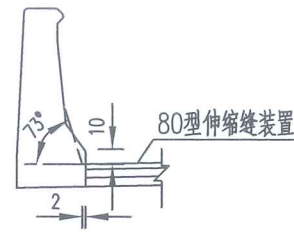
1. 本图尺寸除注明者外,余均以毫米为单位。
2.  $\alpha$  值的确定应根据安装时的温度及其他因素综合考虑。
3. 总伸缩量在6cm以内采用60型伸缩缝。
4. 边梁,橡胶条和锚固结构为厂方生产伸缩装置本身构造,无需施工方制作。伸缩装置均应在生产厂家技术人员的指导下进行施工。
5. 在浇注台帽或梁体时,请注意预埋钢筋N1、N2。
6. 为防止橡胶密封带内的积水流向墩台,在伸缩装置两端设置翘头,具体翘头长度及角度应由生产厂家结合实际情况调整。
7. 本图如与生产厂家提供的安装图有矛盾,以生产厂家提供的安装图为准。
8. 图中 $\alpha$ 指板的斜交角。
9. 本图桥台背墙宽度为肋型桥台背墙宽度。



80型伸缩缝装置安装图



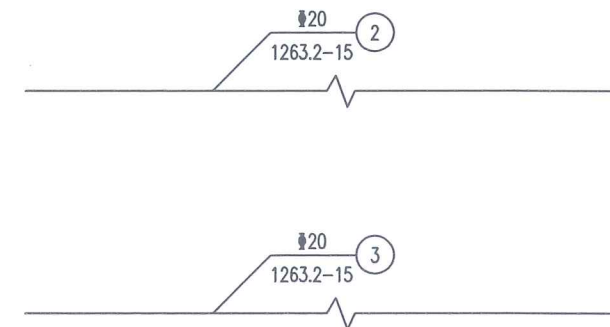
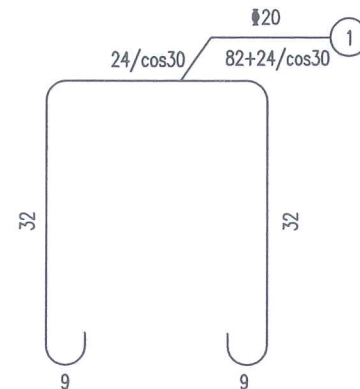
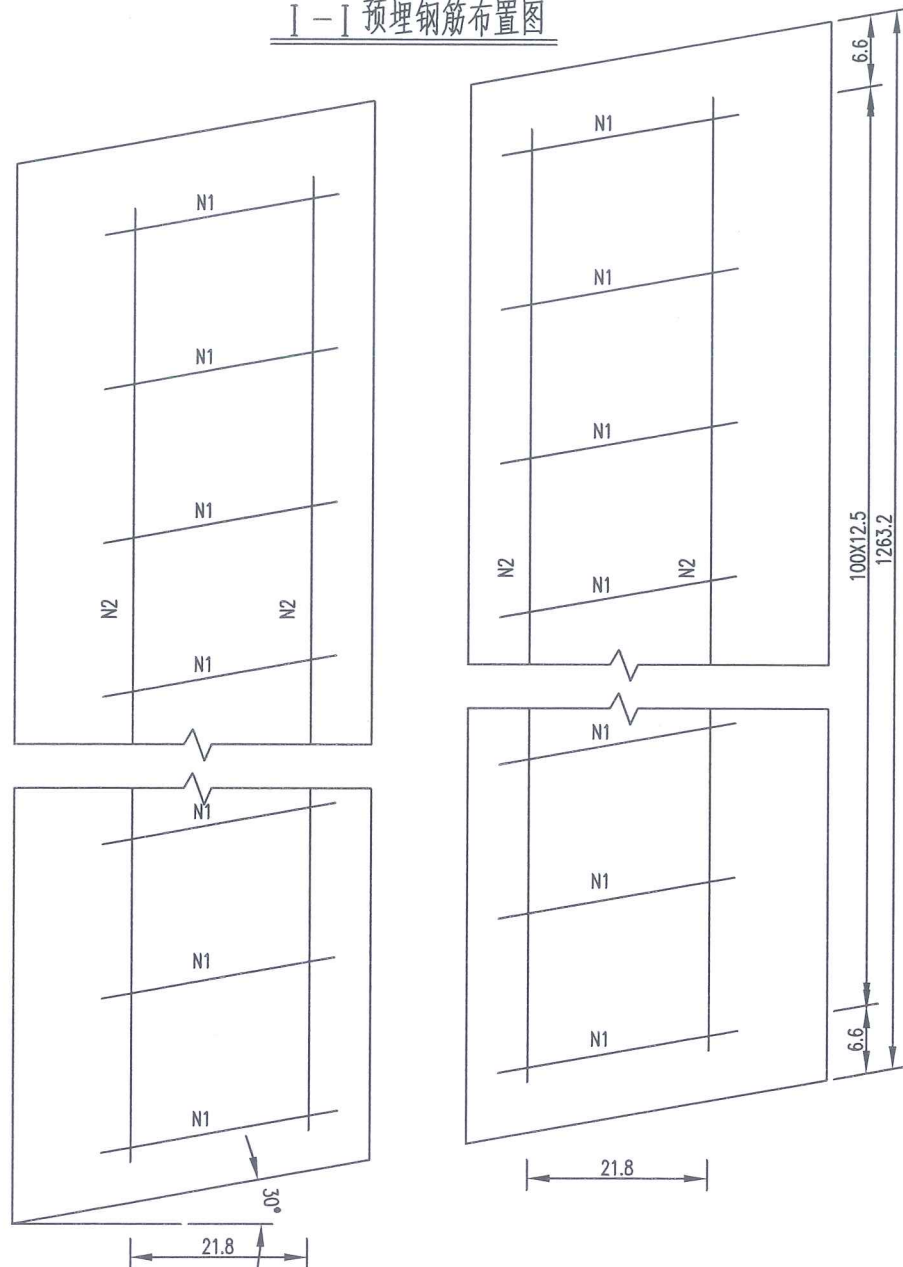
80型伸缩缝装置端头示意



一条伸缩装置材料明细表

角度	适用类别	伸缩装置长度 (cm)	钢筋编号	钢筋直径 (mm)	长度 (cm)	根数	共长 (m)	共重 (kg)	总重 (kg)	C50砼 (m <sup>3</sup> )
30	整体式路基	1284.2	1	20	110	202	222.20	548.83	884.5	2.3
			2	20	1359	4	54.36	134.27		
			3	20	1359	6	81.54	201.40		

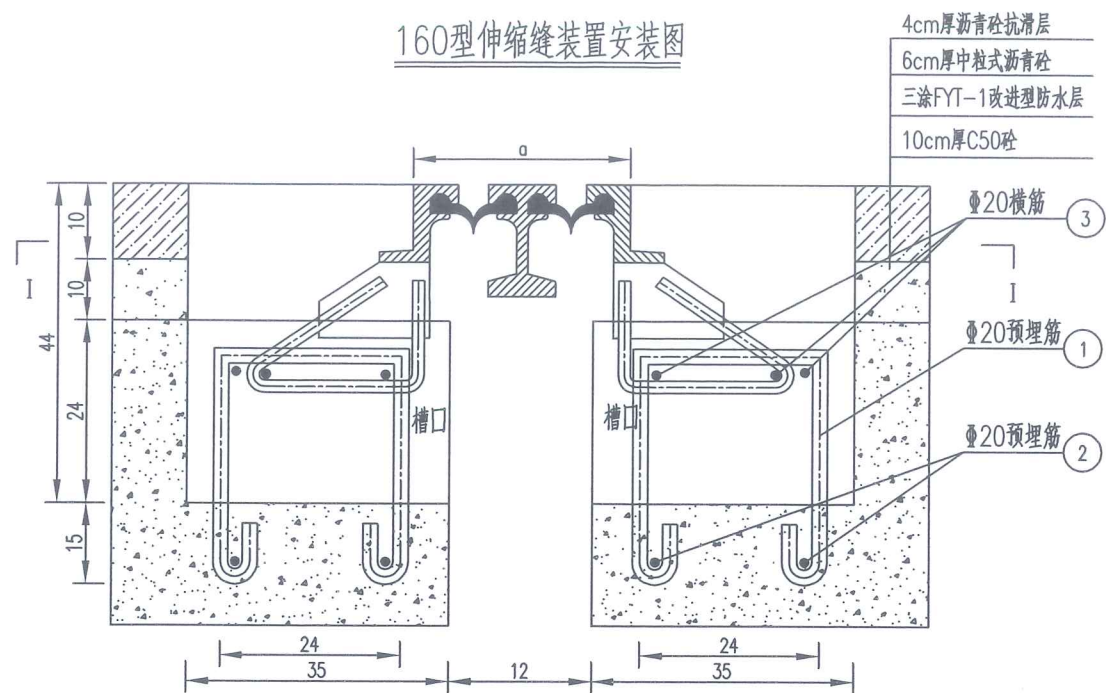
I-I 预埋钢筋布置图



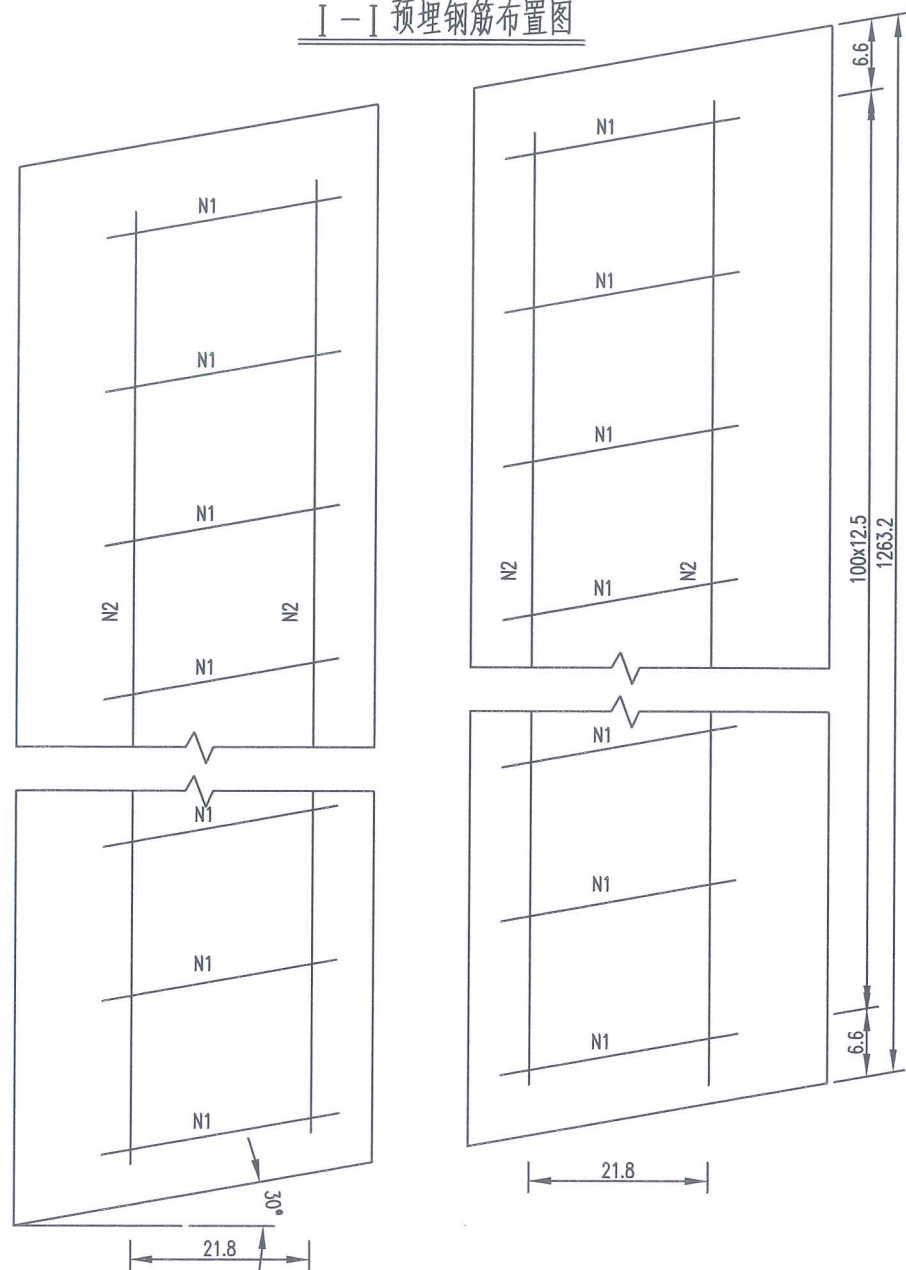
附注:

1. 本图尺寸除钢筋直径以毫米计外,余均以厘米为单位。
2. 预制主梁及现浇湿接缝施工时,应注意预埋N1、N2钢筋及N3横筋。
3. 伸缩缝装置应在生产厂家技术人员的指导下进行施工。
4.  $\alpha$ 值的确定应根据安装时的温度及其他因素综合考虑。
5. 整体式路基为半幅的数量。
6. 为防止橡胶密封带内的积水流向墩台,在伸缩装置两端设置翘头,具体翘头长度及角度应由生产厂家结合实际情况调整。

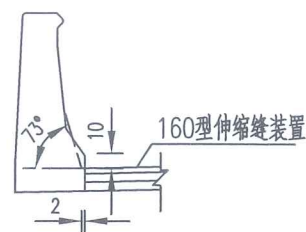
160型伸缩缝装置安装图



I-I 预埋钢筋布置图

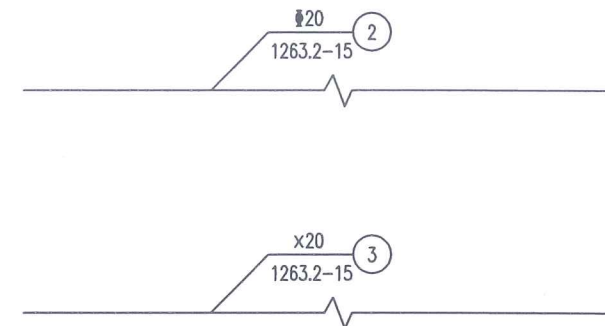
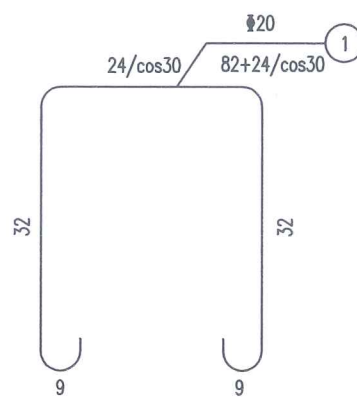


160型伸缩缝装置端头示意



一条伸缩装置材料明细表

角度	适用类别	伸缩装置长度 (cm)	钢筋编号	钢筋直径 (mm)	长度 (cm)	根数	共长 (m)	共重 (kg)	总重 (kg)	C50砼 (m <sup>3</sup> )
30	整体式路基	1284.2	1	20	110	202	222.20	548.83	884.5	2.3
			2	20	1359	4	54.36	134.27		
			3	20	1359	6	81.54	201.40		



附注:

1. 本图尺寸除钢筋直径以毫米计外,余均以厘米为单位。
2. 预制主梁及现浇湿接缝施工时,应注意预埋N1、N2钢筋及N3横筋。
3. 伸缩缝装置应在生产厂家技术人员的指导下进行施工。
4. α值的确定应根据安装时的温度及其他因素综合考虑。
5. 整体式路基为半幅的数量。
6. 为防止橡胶密封带内的积水流向墩台,在伸缩装置两端设置翘头,具体翘头长度及角度应由生产厂家结合实际情况调整。